

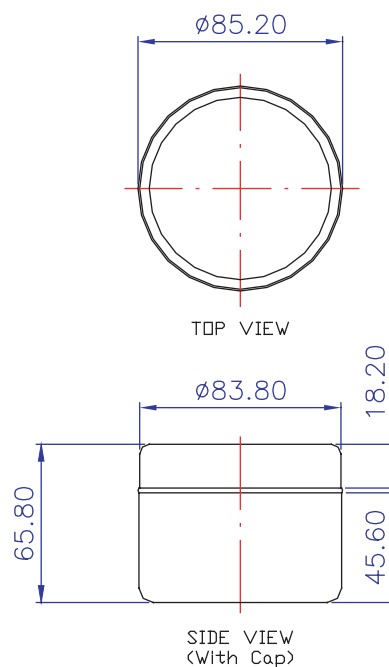
4005 クリームジャー

備考・使用例

- ・内容量 水 195g
- ・印刷 転写箔・ホットスタンプ
- ・ベース二重構造（超音波接着）
- ・ハイシート（PP100T,S70T）日本製
- ・シーラー（PET）日本製



図面



種別	クリームジャー	輸入実績	2004年 200000	最短納期	60日
LOT.	10,000pcs	日産数	5,000	CAV	4個取り

パーツ	材質	色	加飾1	加飾2	塗装
フタ	PP	指定色	ロゴ HOT	ロゴ シルク	
ベース	PP	指定色	ロゴ シルク	転写箔	
インナー	PP	指定色	アラウンド HOT		



ホシケミカルズ株式会社

〒101-0042 東京都千代田区神田東松下町31-2
phone:03.3254.9591 fax:03.3254.4540