

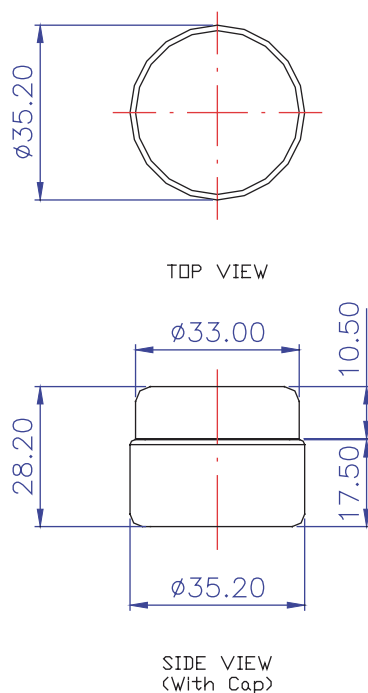
4009 クリームジャー

備考・使用例

- ・内容量 約9g (水)
- ・ベースとインナーはアンダーカット接合
- ・PP以外の材質は不可
- ・ハイシートはドーナツ型も可能



図面



種別	クリーム、口紅、アイシャドウ用ジャー容器	輸入実績	2004年 160,000pcs	最短納期	60日
LOT.	10,000pcs	日産数	8,000pcs	CAV	4CAV

パーツ	材質	色	加飾1	加飾2	塗装
フタ	PP	指定色	ロゴ HOT	ロゴ シルク	
ベース	PP	指定色	円周 HOT、SILK		
インナー	PP	指定色	ア라운드 HOT		
パッキン					



ホシケミカルズ株式会社

〒101-0042 東京都千代田区神田東松下町31-2
phone:03.3254.9591 fax:03.3254.4540