

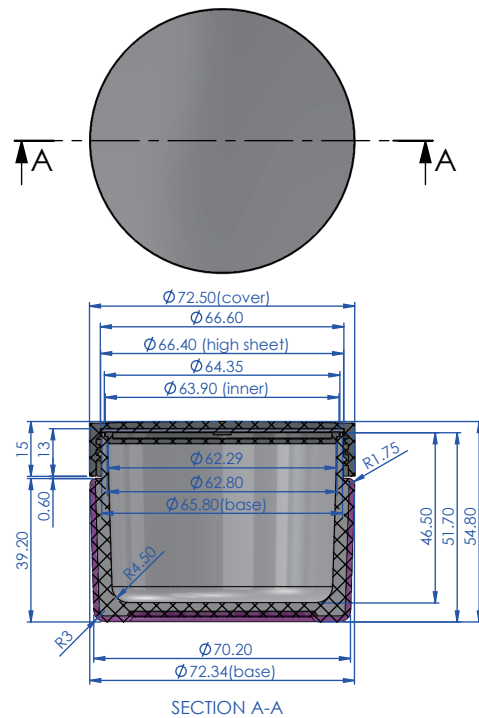
4014 クリームジャー

備考・使用例

- ・内容量 水 100g
- ・印刷 転写箔・ホットスタンプ・シルク印刷
- ・ダブルインジェクション容器
- ・ハイシート (PP100T,S70T) 日本製



図面



種別	クリームジャー	輸入実績		最短納期	60日
LOT.	10,000pcs	日産数	5,000	CAV	4個取り

パーツ	材質	色	加飾1	加飾2	塗装
フタ	PP	指定色	ロゴ HOT	ロゴ シルク	
インナーベース	PP	指定色			
アウターベース	PP	指定色	ロゴ シルク	転写箔	
インナートレー	LDPE	ナチュラル			
スパチュラ	PP	白			



ホシケミカルズ株式会社

〒101-0042 東京都千代田区神田東松下町31-2
phone:03.3254.9591 fax:03.3254.4540